

インターロッキングブロック・平板

ストレート10
ユニ10
ユニグラス10
インターロッキングブロック（施工例）11
スリットインター・平板12
ショット平板13
点字・線字平板14

その他景観製品

洗い出し製品（施工例）15
自然石張り製品（施工例）16
御影石製品（施工例）17
ファニチャー（施工例）18



インターロッキングブロック(ILB)

景観製品

北海道インターロッキングブロック協同組合加盟

インターロッキングブロックは

無限の組合せ、豊富なバリエーションでさまざまなデザインが可能です。
用途に合わせた表面仕上げがあり、その性能は耐久性とともに非常に優れています。

諸数値表

名称 形式	ストレート										備考
	N-2		S-2		N-3		N-4		N-5		
形状及び 割付寸法 (mm)											※ t = 60 mm (歩道部) t = 80 mm (車進入部・乗上部)
厚さ(mm)	60	80	60	80	60	80	60	80	60	80	
質量(kg)	2.6	3.5	1.3	1.7	5.2	7.0	8.2	12.4	16.6		
使用数(個/m ²)	50		100		25		17		11		
ユニ											
名称 形式	N		NA		NR		SA		ユニグラス		
形状及び 割付寸法 (mm)											
厚さ(mm)	60	80	60	80	60	80	60	80	80		
質量(kg)	3.4	4.6	3.4	4.6	3.4	4.6	1.7	2.3	9.7		
使用数(個/m ²)	40		-		-		-		13		

※その他、透水性のインターロッキングブロックもございます。

●カラーバリエーション

ILB 標準色

白	黒	グレー	赤
ベージュ	ベージュ2	緑	茶

●敷設バリエーション

ILBストレート (N-2)

S1

S2

●種石入りショット

白	黒	グレー	赤
ベージュ	茶		

S3

●リグゼ スタンダード

WHS(ホワイト)	BLS(ブラック)	RES(レッド)	BRL(ライトブラウン)
GRS(グリーン)	BRS(ブラウン)	YES(イエロー)	ORS(オレンジ)

ILBユニ (N)

U1

U2

●リグゼ アンティーク

WHS(ホワイト)	BLS(ブラック)	RES(レッド)	BRL(ライトブラウン)
GRS(グリーン)	BRS(ブラウン)	YES(イエロー)	ORS(オレンジ)

U3

※上記の標準カラーの他、顔料の配合調整により多様な色合いが製作可能です。
標準色以外でのオーダーにつきましてはお問合せ願います。

※色見本は印刷のため実物と多少異なる場合があります。

旭川市 北彩都地区 / 黒, グレー(スリットインター)



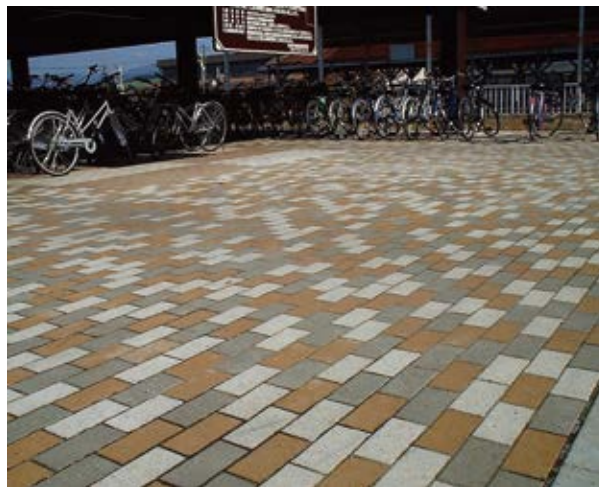
旭川市 永山橋下流左岸広場 / 白, 黒, グレー(種石入ショット)



旭川市 旭川駅前広場 / 赤5色使い(ショット)



名寄市 名寄駅前 / 白, グレー, ベージュ



東神楽町 空港線 / 白, グレー, ライトグレー



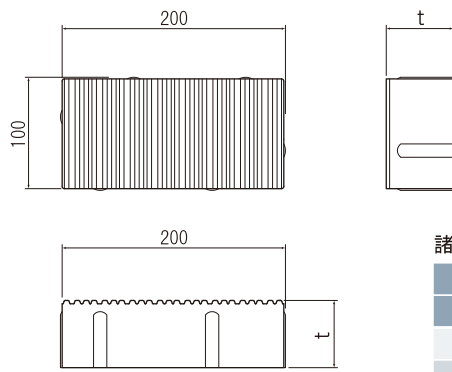
旭川市 平成大橋上流右岸 / 白, 茶, ベージュ



スリットインター・平板



200×100 mm

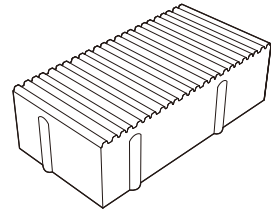


●スリット平板は従来のインターロッキングブロック同様、多種多様な色合いとデザインが可能です。

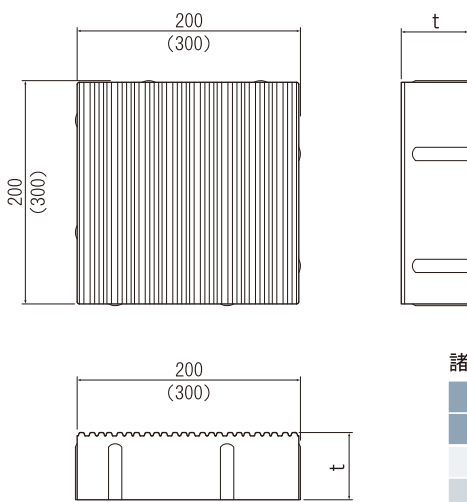
●表面をスリット加工することで、降雨後の滑り止め効果はもちろん、その形状によりある程度の保水効果が見込めるため、近年増加するヒートアイランド現象の軽減にも期待できます。

諸数値表

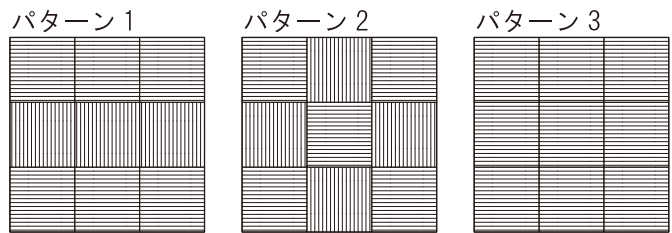
200×100	
寸法 t	質量
60mm	2.6 kg
80mm	3.5 kg



200×200 mm ・ 300×300 mm



●布設バリエーション



諸数値表

200×200		300×300	
寸法 t	質量	寸法 t	質量
60mm	5.2 kg	60mm	12.4 kg
80mm	7.0 kg	80mm	16.6 kg

●スリットインター・平板はインターロッキングブロックと同じ色種類となっております。

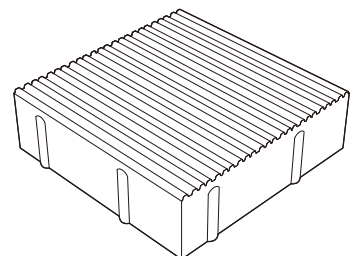
グレー



ダークグレー



ブラウン



※色見本は印刷物のため実物と多少異なる場合があります。

●ショット平板は、表面をショット加工した自然石に近いテクスチャーの平板で、滑り止め効果があります。

白御影調



赤御影調



桜御影調



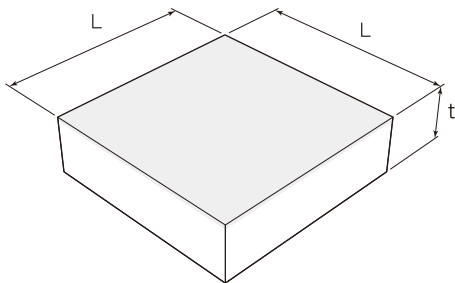
錆御影調



※ILB 標準カラーの他、顔料の配合調整により多様な色合いが製作可能です。標準色以外でのオーダーにつきましてはお問合せ願います。

※色見本は印刷のため実物と多少異なる場合があります。

東神楽町 旭川空港／白御影調、黒御影調



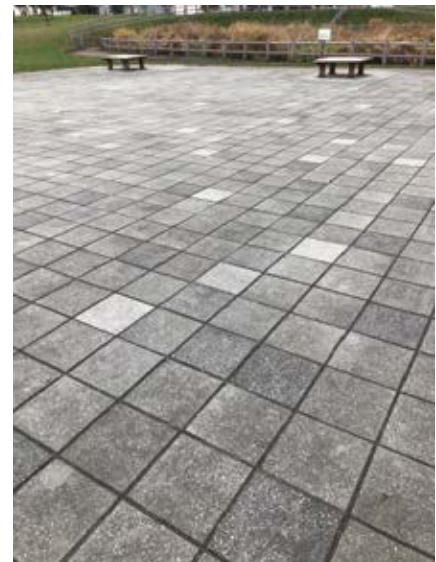
諸数値表

300×300		390×390		490×490	
寸法 t	質量	寸法 t	質量	寸法 t	質量
60mm	12.4 kg	60mm	20.9 kg	60mm	33.1 kg
80mm	16.6 kg	80mm	28.0 kg	80mm	44.2 kg

東川町 道の駅／錆御影調、赤御影調



旭川市内／白御影調、グレー御影調、黒御影調



建築用製品

景観製品

カルバート

水路用製品

柵・水槽
マンホール

ハンドホール

縁石・基礎

擁壁

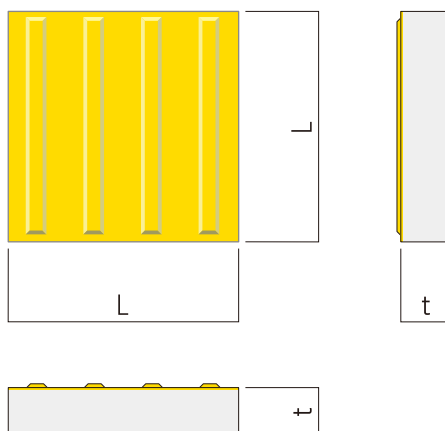
階段

護岸用製品

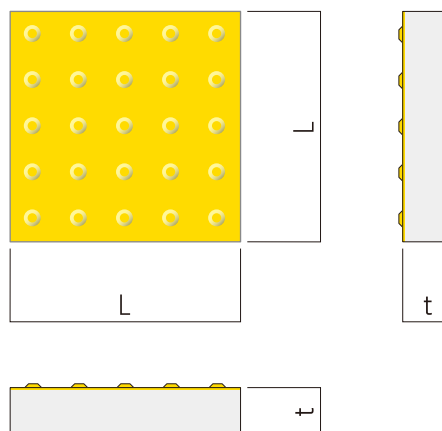
畜産用製品

橋げた・特殊製品
工法・生コン

JIS線字ブロック (誘導用)



JIS点字ブロック (警告用)



諸数値表

L=300×300		L=390×390	
寸法 t	質量	寸法 t	質量
60mm	12.4 kg	60mm	20.9 kg
80mm	17.1 kg	80mm	28.8 kg

点字・線字平板 / 300×300



点字・線字平板 / 390×390



点字・線字平板 / 300×300



洗い出し平板

上川町 旭ヶ丘農業公園



※洗い出し製品についてはお問合せ願います。



名寄市 日進橋歩道

洗い出し階段

美瑛町 北瑛小麦の丘 (旧北瑛小学校)



旭川市 永山中央公園



自然石張り製品(施工例)

愛別町 愛別総合スポーツ公園 / 自然石張り



※平板等、各種製品についてはお問合せ願います。

当別町 水路 / 自然石張り



美瑛町 十勝岳 / 自然石張り



旭川市 永山一番線通り / 自然石張り



旭川市 忠和公園 / 自然石張り



旭川市 緑橋通り / モニュメント / 白



旭川市 忠和公園 / ヤーデージ板 / 白



静岡県東静岡市 東静岡駅前歩道 / 敷石 / 白, 桜, グレー



厚岸町 宮園公園スケートリンク / 縁石 / 白



旭川市 買い物公園 / 敷石 / 白, グレー, 錆



札幌市 サッポロファクトリー / 車止め / グレー



※平板等、各種御影石製品についてはお問合せ願います。

●四阿・パーゴラ

青森県青森市 小泊漁港 / 四阿



青森県青森市 西船溜 / パーゴラ



●オールマイティタイプ水飲み

千葉県東金市 倉の内公園 / 桜御影石



グッド・デザイン賞 受賞商品

この水飲みは「グッドデザイン賞」に輝いた商品です。公園や広場、その他さまざまな多目的空間に違和感なく溶け込み、弱者へ配慮したデザインはもちろんのこと、その構造から機能まで高く評価されました。

●FLOATING KUGEL フローティング・クーゲル

群馬県渋川市 スカイパーク / φ1,000・青御影石



東川町 100年記念公園 / φ1,100・青御影石

