

畜産用製品

スラリータンク	290
堆肥ウォール	292
尿溜槽	294
旭式牛歩道ブロック	296
旭式牛歩敷ブロック	297



高品質PCプレキャスト スラリータンクを提供します

耐震性

農林水産省制定／土地改良事業設計指針「ファームボンド」編に準拠した耐震レベルⅡの性能を有しており、地下式・地上式のどちらの施工も可能です。

プレキャストコンクリート部材を用いる事により、型枠や支保工・足場などの整備を低減でき工期の短縮が計れます。

経済性

鋼製タンク・現場打ちコンクリートタンクとの比較では、初期費用が安価であり数十年メンテナンスも不要です。

円筒形コンクリート部材にプレストレスを導入するという合理的な構造です。

施工性

容量は、設計容量に応じたタイプが選択できます。

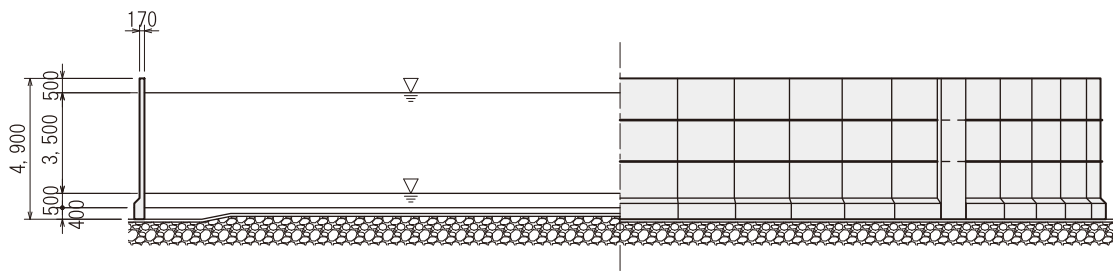
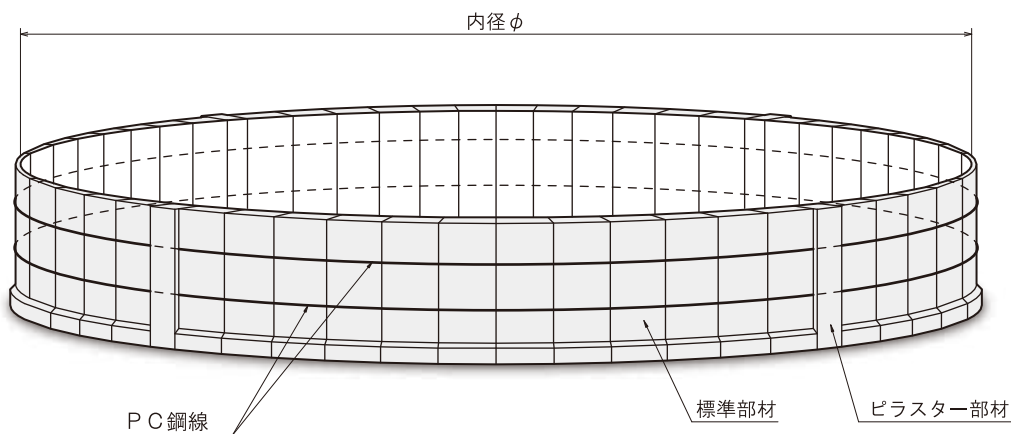
外壁は、規格化されたプレキャスト部材であるため現場管理業務の削減が可能です。

水密性

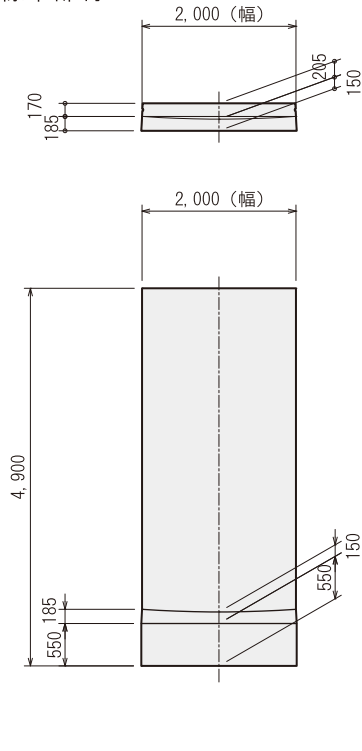
専門工場で製作された、高品質なプレキャスト部材を用いて接合・組立・緊張を行うため、水密性・耐久性にすぐれた施工が可能です。



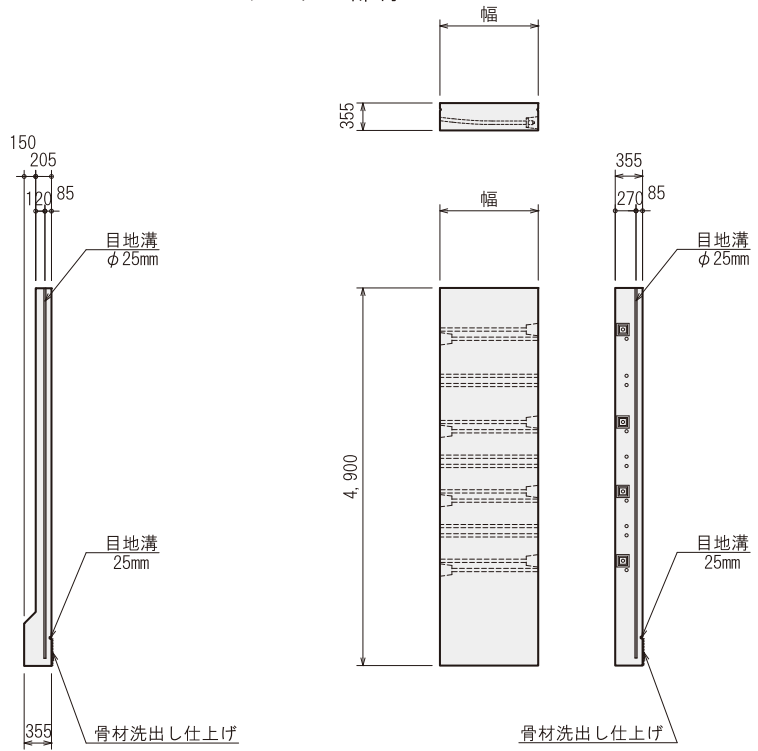
スラリータンクの施工状況



標準部材



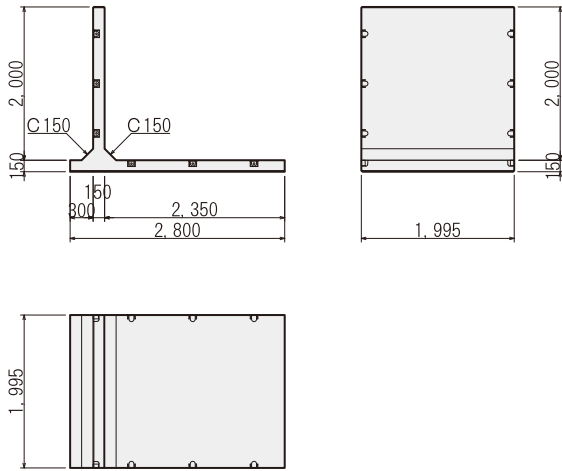
ピラスター部材



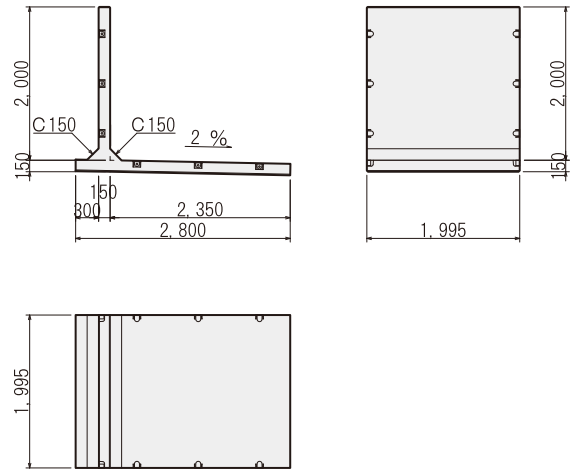
諸数値表

内径 (m)	標準部材			ピラスター部材			合計質量 (kg)	有効容量 (m ³)
	幅(mm)	質量(kg)	使用枚数	幅(mm)	質量(kg)	使用枚数		
26.0	2,000	5,233	38	1,569	6,823	4	226,146	1,858
26.5	2,000	5,233	38	1,960	8,524	4	232,950	1,930
27.0	2,000	5,233	40	1,359	5,910	4	232,960	2,004
27.5	2,000	5,233	40	1,751	7,615	4	239,780	2,079
28.0	2,000	5,233	42	1,149	4,997	4	239,774	2,155
28.5	2,000	5,233	42	1,541	6,701	4	246,590	2,233
29.0	2,000	5,233	42	1,932	8,402	4	253,394	2,312
29.5	2,000	5,233	44	1,331	5,788	4	253,404	2,392
30.0	2,000	5,233	44	1,723	7,493	4	260,224	2,474
30.5	2,000	5,233	46	1,121	4,875	4	260,218	2,557
31.0	2,000	5,233	46	1,513	6,580	4	267,038	2,642
31.5	2,000	5,233	46	1,905	8,284	4	273,854	2,728
32.0	2,000	5,233	48	1,304	5,671	4	273,868	2,815
32.5	2,000	5,233	48	1,696	7,375	4	280,684	2,904
33.0	2,000	5,233	50	1,094	4,758	4	280,682	2,994
33.5	2,000	5,233	50	1,486	6,462	4	287,498	3,085
34.0	2,000	5,233	50	1,878	8,167	4	294,318	3,178
34.5	2,000	5,233	52	1,277	5,553	4	294,328	3,272
35.0	2,000	5,233	52	1,669	7,258	4	301,148	3,367
35.5	2,000	5,233	54	1,067	4,640	4	301,142	3,464
36.0	2,000	5,233	54	1,459	6,345	4	307,962	3,563
36.5	2,000	5,233	54	1,851	8,050	4	314,782	3,662
37.0	2,000	5,233	54	1,494	6,497	6	321,564	3,763
37.5	2,000	5,233	54	1,756	7,636	6	328,398	3,866
38.0	2,000	5,233	57	1,024	4,453	6	324,999	3,969
38.5	2,000	5,233	57	1,285	5,588	6	331,809	4,075
39.0	2,000	5,233	57	1,547	6,728	6	338,649	4,181
39.5	2,000	5,233	57	1,808	7,863	6	345,459	4,289
40.0	2,000	5,233	60	1,076	4,679	6	342,054	4,398
40.5	2,000	5,233	60	1,337	5,814	6	348,864	4,509

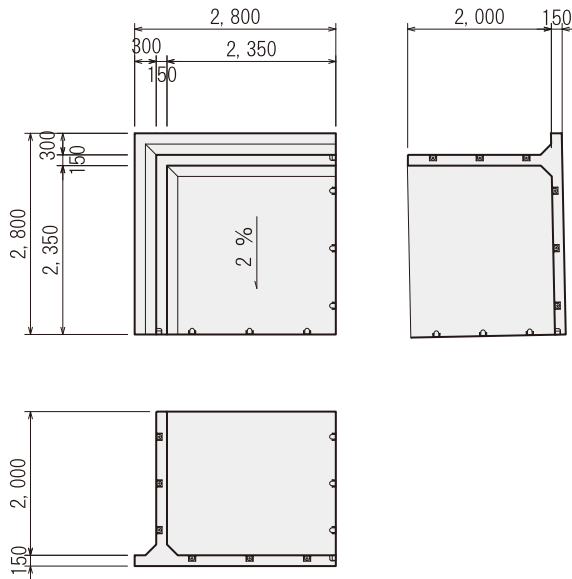
基本



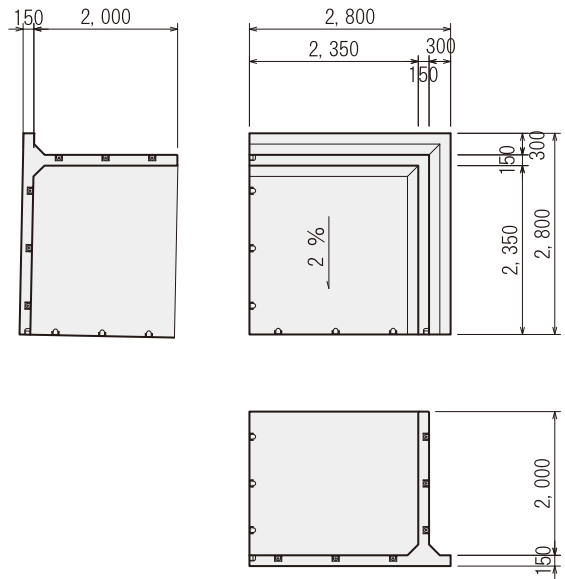
基本 2%



コーナーL



コーナーR



諸数値表

呼び名	体積(m ³)	質量(kg)
基本	1.481	3,555
基本 2%	1.481	3,555
コーナーL	2.746	6,951
コーナーR	2.746	6,951

建築用製品

景観製品

カルバート

水路用製品

柵・水槽
マンホール

ハンドホール

縁石・基礎

擁壁

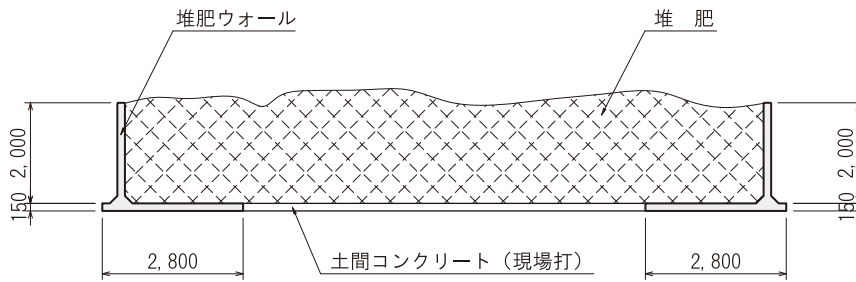
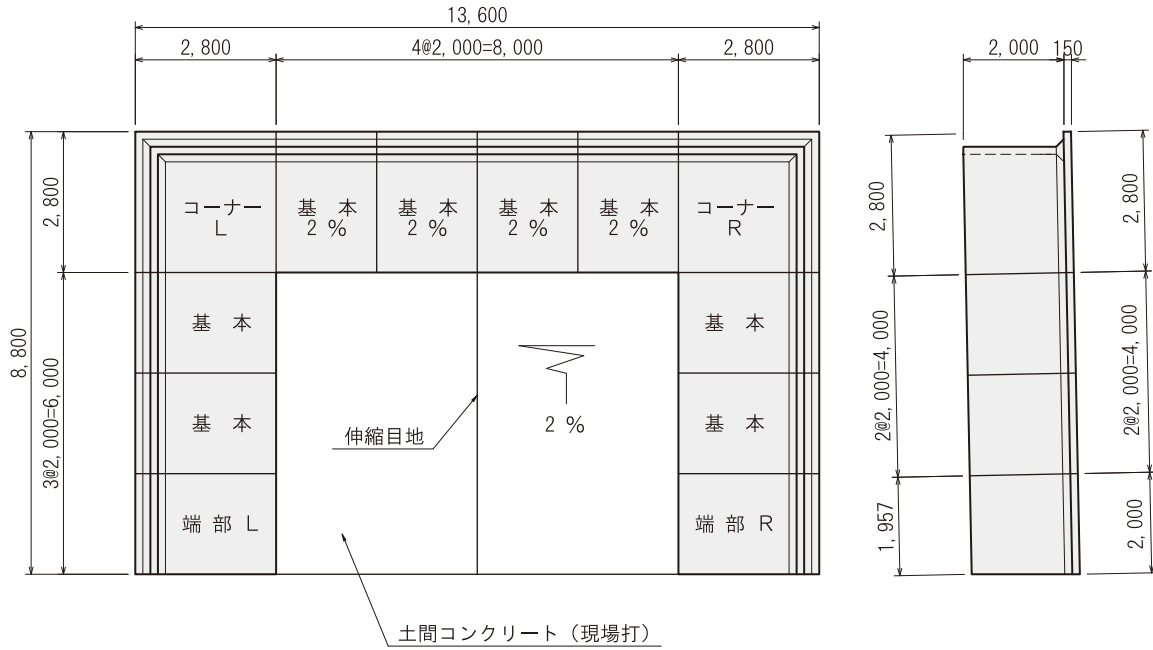
階段

護岸用製品

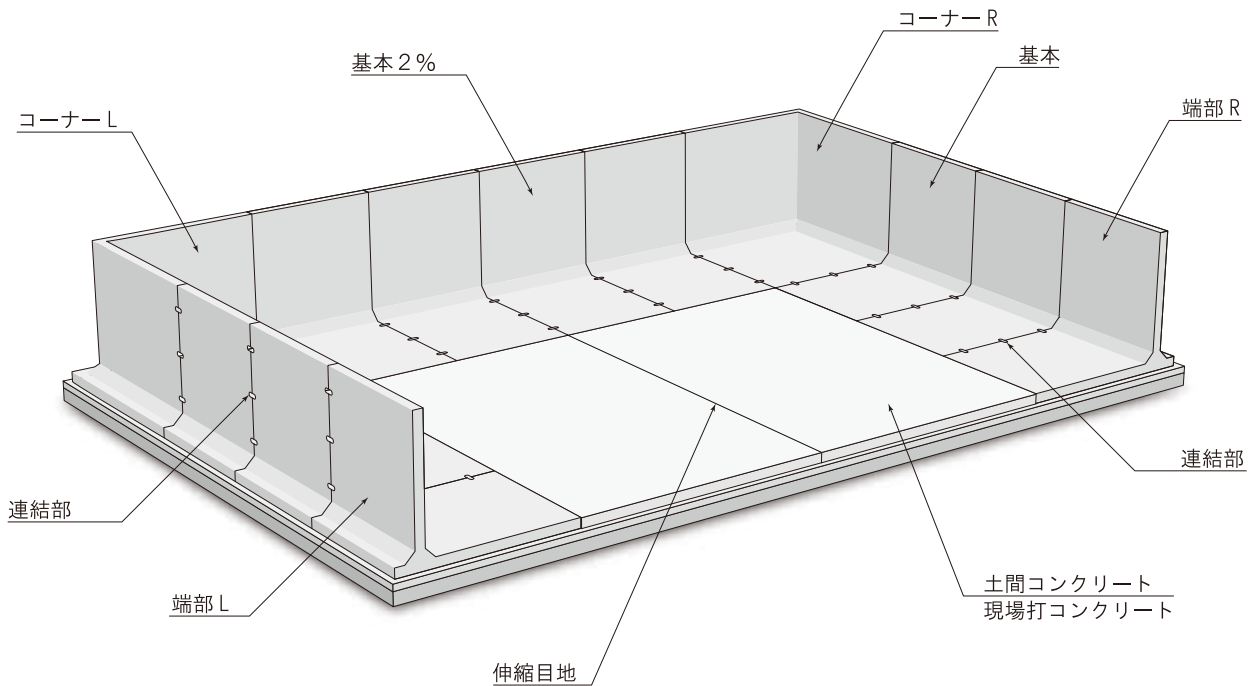
畜産用製品

橋げた・特殊製品
工法・生コン

標準組立図



●イメージ図



建築用製品

景観製品

カルバート

水路用製品

柵・水槽
マンホール

ハンドホール

縁石・基礎

擁壁

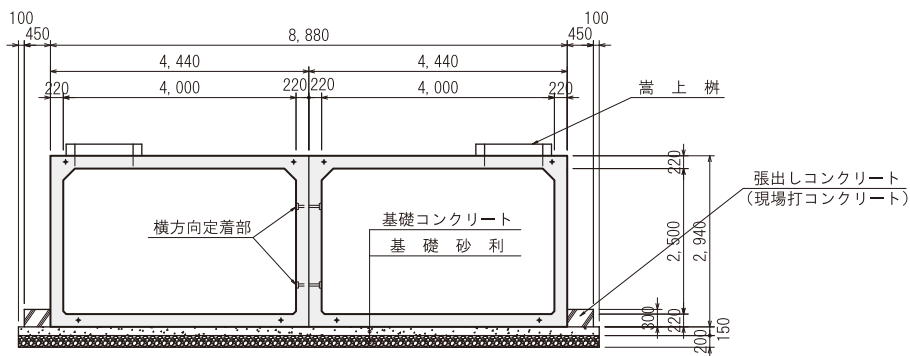
階段

護岸用製品

畜産用製品

橋げた・特殊製品
工法・生コン

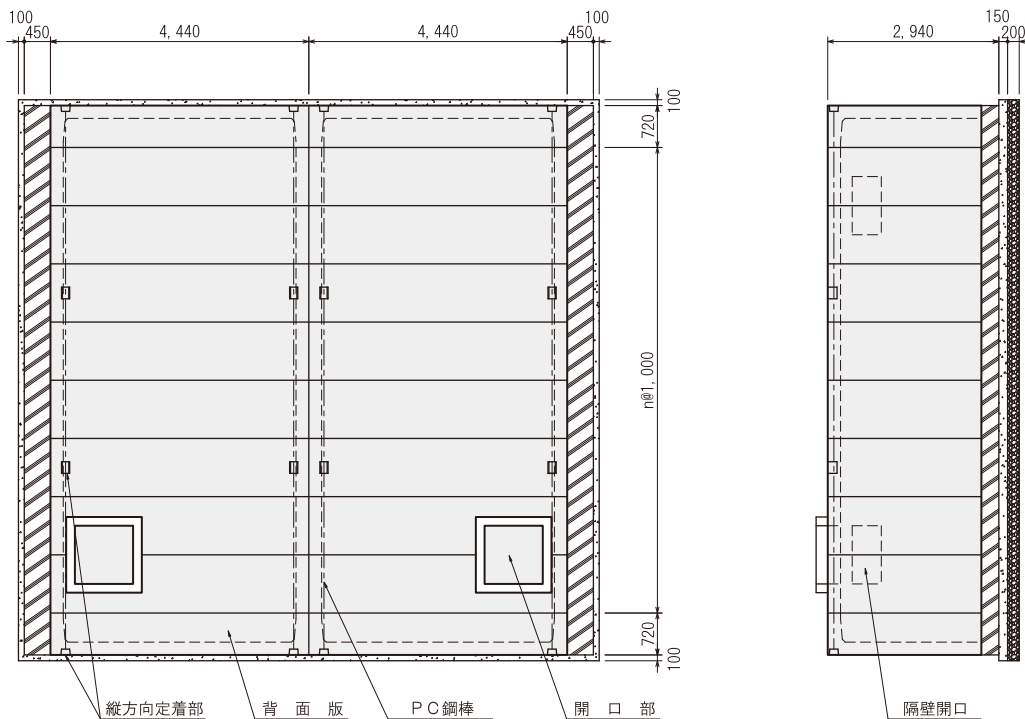
標準組立図



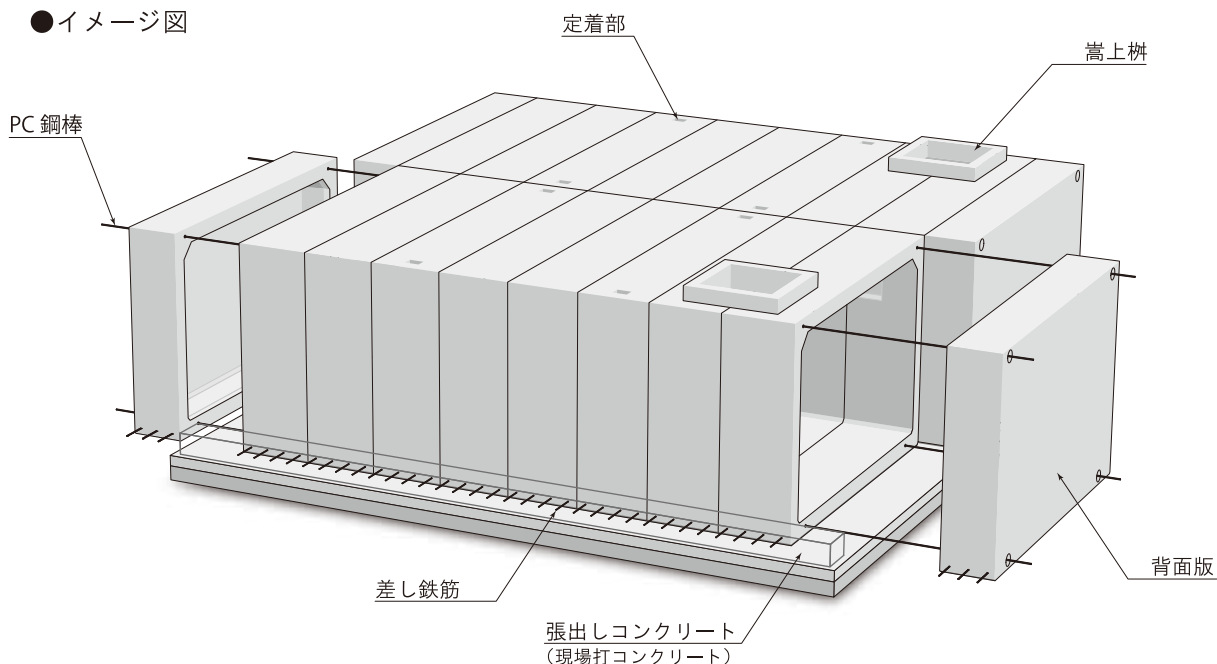
※外水による浮上の検討が必要な場合は、お問合せ願います。

※外水による浮上防止が必要な場合は、製品に鉄筋を差込み、張出しコンクリートを打設します。

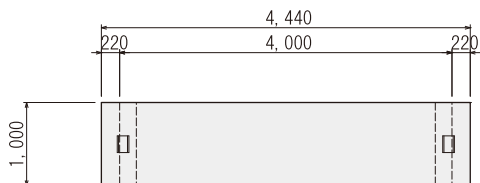
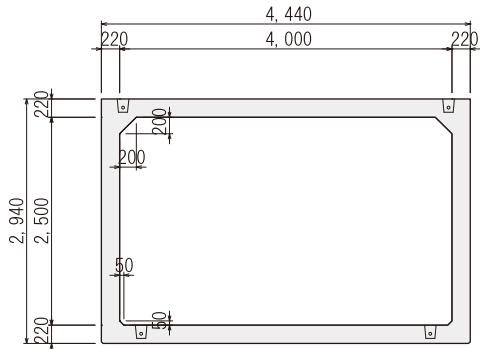
※標準組立図は「2連」の場合を示していますが、「1連」の場合の施工も可能です。



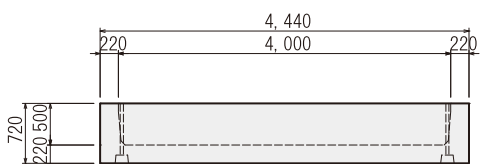
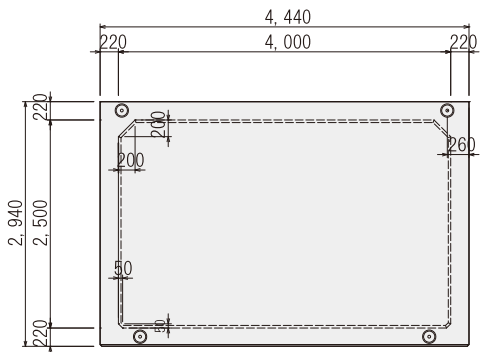
●イメージ図



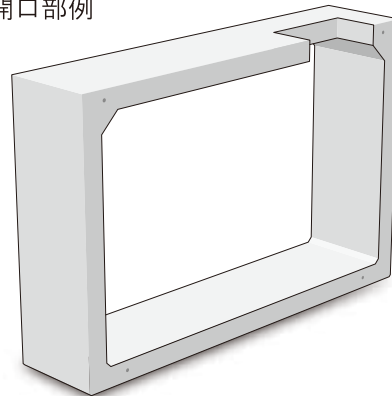
本体（開口部・定着部）



背面版



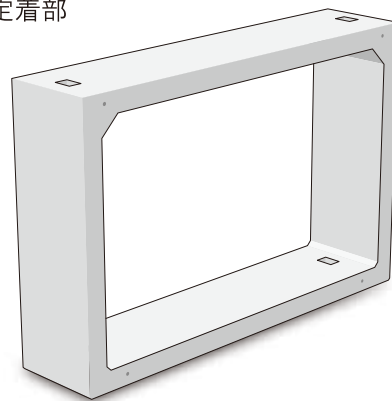
●開口部例



※開口の位置は、ハンチや連結孔と干渉しない位置となります。

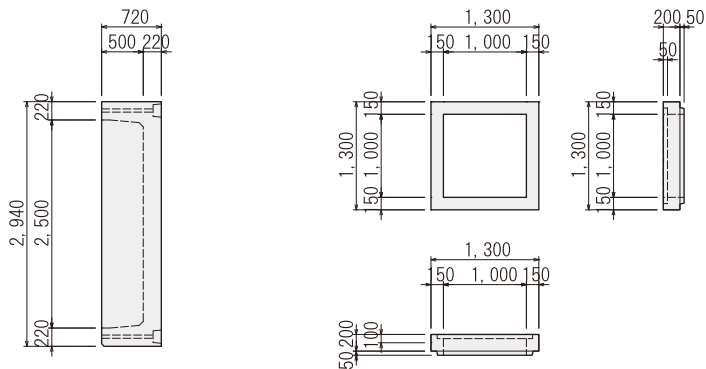
※大開口の場合は、開口を2つの製品に分割させていただきます。

●定着部



※PC 鋼棒を用いて連結します。

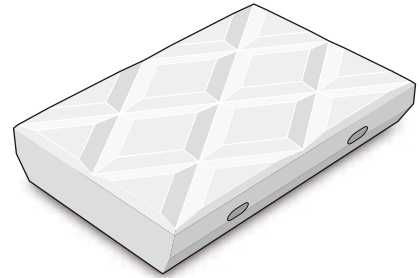
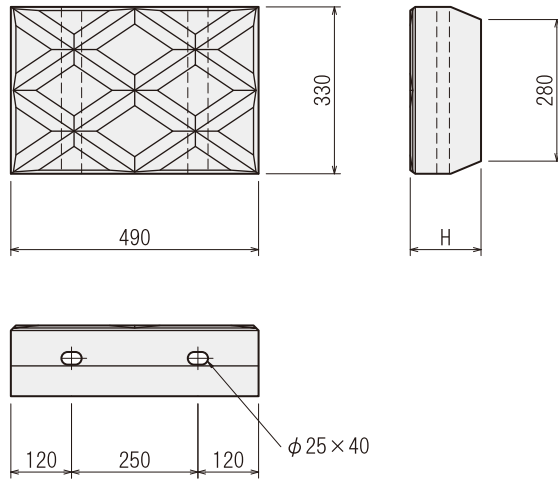
嵩上柵



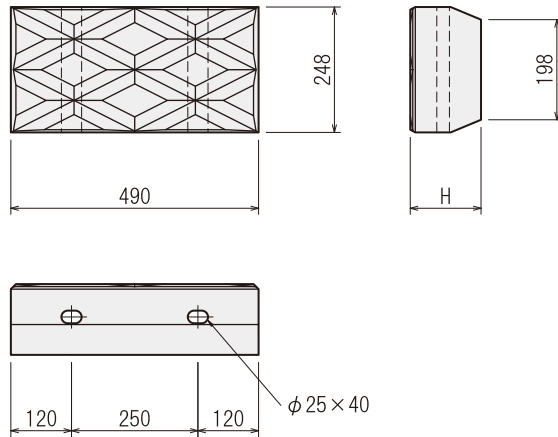
諸数値表

呼び名	体積 (m ³)	質量 (kg)
本体	3.094	7,735
背面版	4.418	11,046
嵩上柵	0.1379	331

平米6個タイプ



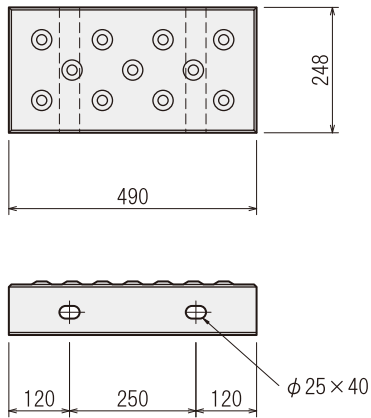
平米8個タイプ



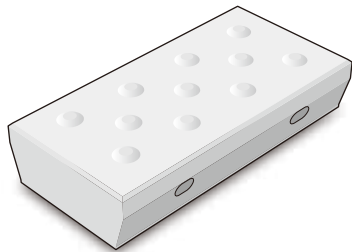
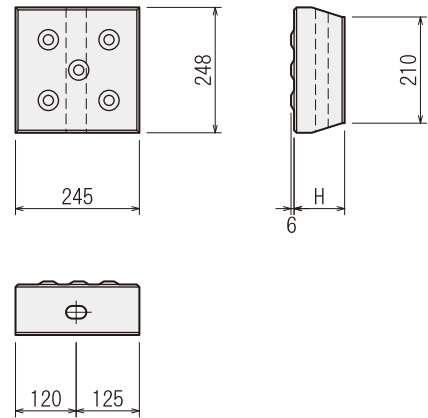
諸数値表

呼び名	寸法 H(mm)	平米6個タイプ			平米8個タイプ		
		体積 (m ³)	質量 (kg)	平米重量 (kg/m ²)	体積 (m ³)	質量 (kg)	平米重量 (kg/m ²)
90型	90	0.0129	29.7	178.2	0.0094	21.6	172.8
100型	100	0.0146	33.6	201.6	0.0106	24.4	195.2
110型	110	0.0161	37.0	222.0	0.0118	27.1	216.8
120型	120	0.0177	40.7	244.2	0.0130	29.9	239.2
130型	130	0.0194	44.6	267.2	0.0142	32.7	261.6
140型	140	0.0210	48.3	289.8	0.0154	35.4	283.2
150型	150	0.0226	52.0	312.0	0.0167	38.4	307.2
160型	160	0.0242	55.7	334.2	0.0179	41.2	329.6
170型	170	0.0258	59.3	355.8	0.0191	43.9	351.2
180型	180	0.0274	63.0	378.0	0.0203	46.7	373.6
190型	190	0.0290	66.7	400.2	0.0215	49.5	396.0

基本

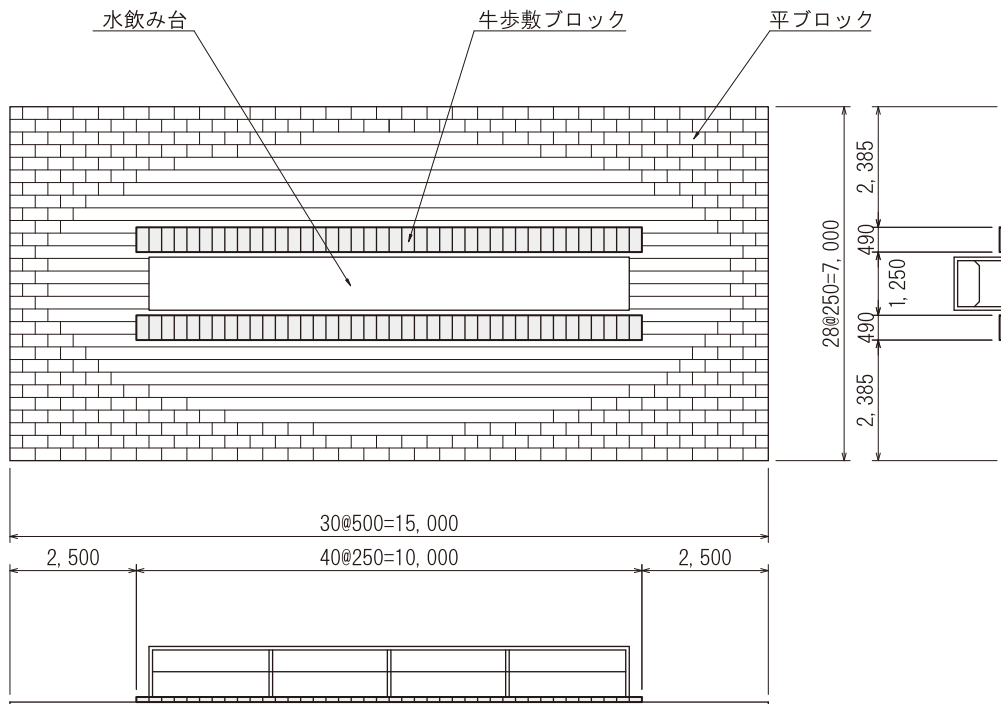


縦半



諸数値表

呼び名		寸法 H(mm)	体積 (m ³)	質量 (kg)	平米当り 使用個数	平米重量 (kg/m ²)
90型	基本	90	0.0098	22.5	8.00	180.0
	縦半		0.0049	11.3	-	-
100型	基本	100	0.0111	25.5	8.00	204.0
	縦半		0.0055	12.7	-	-



牛舎牧野管理の省力化と施設管理、衛生面にも非常に良好なブロックです。