

### L型擁壁

L型擁壁について	.....	216
L型擁壁	.....	218
L型擁壁 洗い出し用	.....	219

### 積みブロック

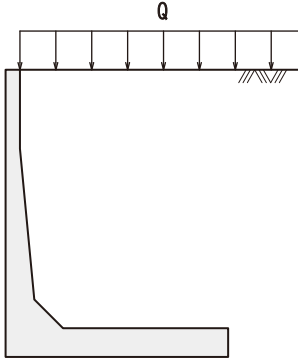
スプリット間知型	.....	220
大型積みブロック	.....	222
ツインブロック	.....	223
積みブロックについて	.....	224

※テールアルメは P308（工法）に記載

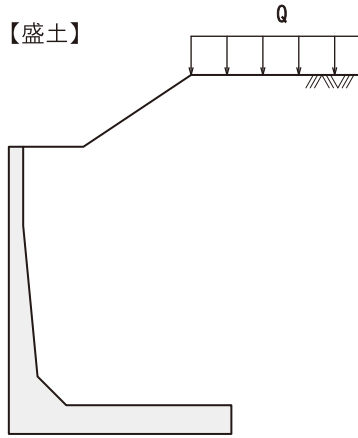


設計条件について

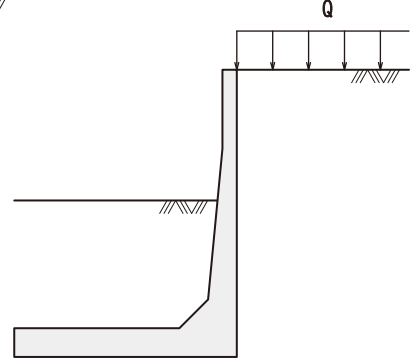
●標準設計断面



●特殊設計断面



【逆使い】



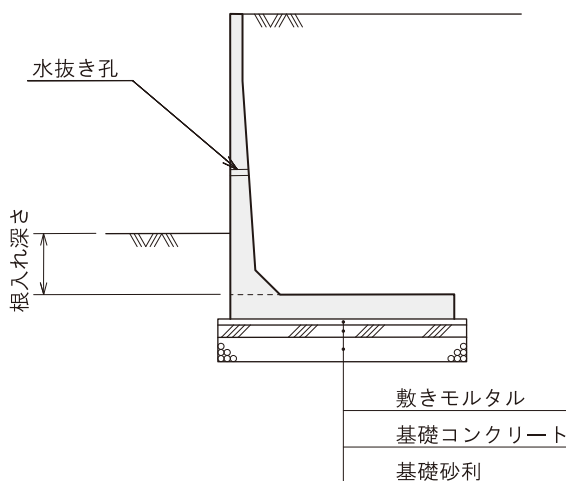
※ 図のように盛土がある場合や、逆使いの場合は別途設計いたしますので、お問合せ願います。

●標準設計条件

	条件1	条件2	条件3
底版の基礎地盤土質の内部摩擦角 $\phi$ (°)	30	25	25
裏込め土の土質の内部摩擦角 $\phi$ (°)	30	30	25
コンクリート単位体積重量 (kN/m <sup>3</sup> )	24.5	24.5	24.5
底版の摩擦係数 $\mu = \tan \phi$	0.577	0.466	0.466
裏込め土の単位体積重量 (kN/m <sup>3</sup> )	19	19	18
上載荷重 Q (kN/m <sup>2</sup> )	10	10	10

※ 土質や上載荷重が異なる場合は別途設計いたしますので、お問合せ願います。

基礎・根入れ・水抜き孔について

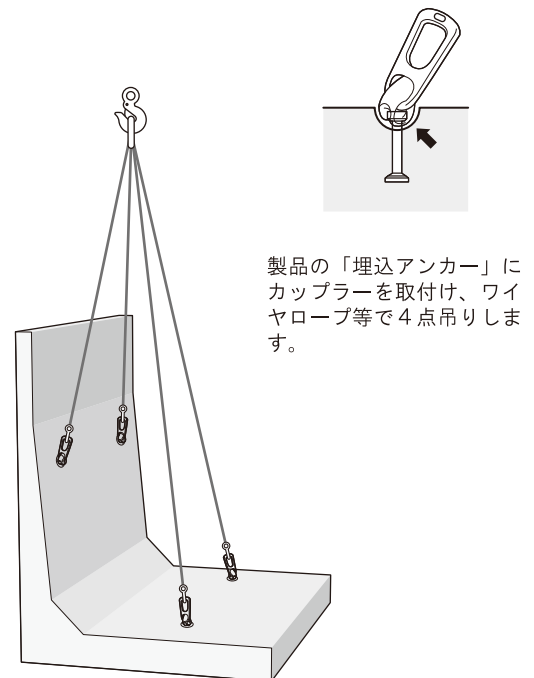


原則として、基礎コンクリート及び敷きモルタルを設置し施工します。

将来予想される地盤の洗掘や掘削を考慮し適切な根入れ深さを確保します。原則として50cm以上とされています。

水抜き孔は、擁壁背面に集めた水を排水するためのものです。

製品の吊り方



製品の「埋込アンカー」にカップラーを取付け、ワイヤロープ等で4点吊りします。

建築用製品

景観製品

カルバート

水路用製品

柵・水槽  
マンホール

ハンドホール

緑石・基礎

擁壁

階段

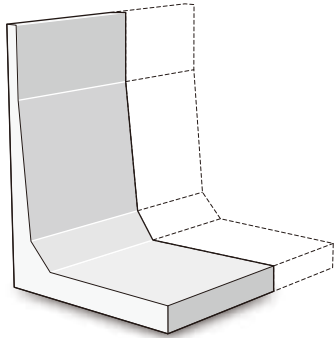
護岸用製品

畜産用製品

橋げた・特殊製品  
工法・生コン

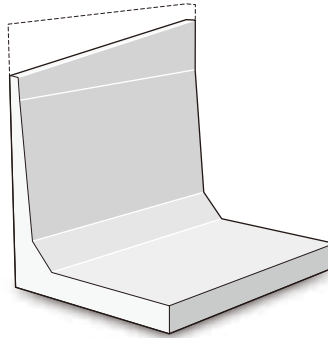
## 特殊仕様・加工について

## 1. 短尺加工



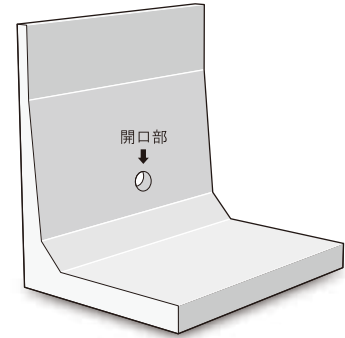
施工延長の調整用として使用できます。  
最短長は1,000 mmまでとしています。

## 2. 縦断斜切加工



天端部に勾配がある場合等に使用できます。但し、その高さや角度によって製造できない場合もありますので、お問合せ願います。

## 3. 開口加工

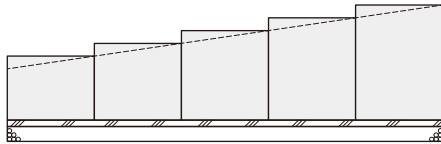


指定された位置に開口することが可能です。開口の大きさや形状、位置についてはお問合せ願います。

## 勾配施工について

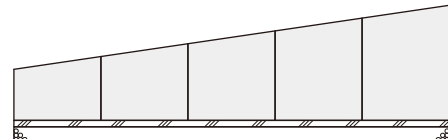
## ●天端部に勾配がある場合

## 【CASE1】



基礎は水平に施工し、その上に高さの違う製品を並べて施工します。

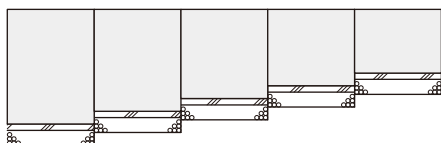
## 【CASE2】



基礎は水平に施工し、その上に縦断斜切加工した製品を並べて施工します。

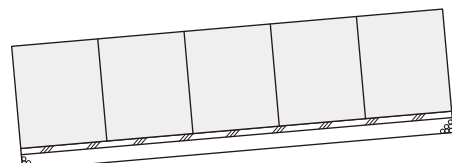
## ●設置地盤に勾配がある場合

## 【CASE3】



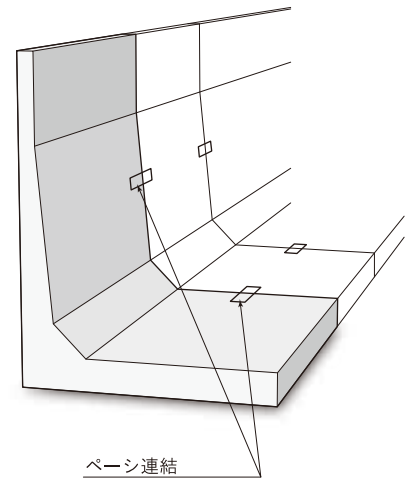
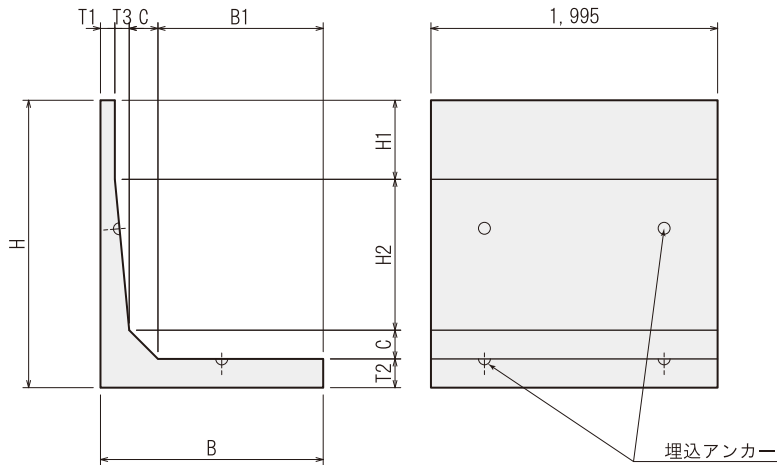
基礎は段差をつけて水平に施工し、高さの違う製品を天端が水平になるように施工します。

## 【CASE4】



基礎と製品を地盤の勾配に合わせて施工します。  
※『プレキャストL型擁壁設計施工マニュアル（案）：国土交通省』では、縦断勾配が3%以下の場合に限られています。

※ CASE1～4を組合せる場合もありますので、お問合せ願います。



※ずれの抑制用にペーシを用いて連結することもできます。

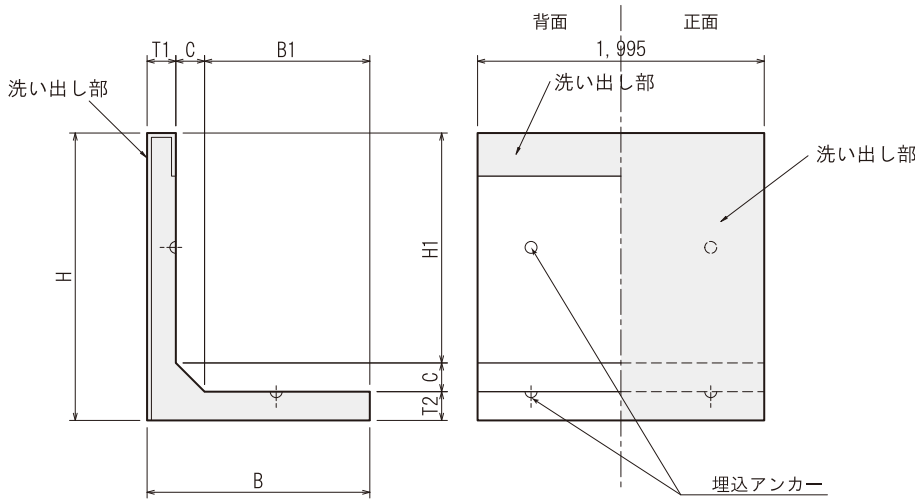
諸数値表

呼び名	寸法 (mm)										質量 (kg)		
	H	B			T1	T2	T3	C	H1	H2	条件 1	条件 2	条件 3
		条件 1	条件 2	条件 3									
500	500	650	800	950	100	100	20	100	150	150	532	602	673
600	600	700	850	1,050	100	100	20	100	250	150	602	673	766
700	700	750	900	1,100	100	100	20	100	150	350	682	752	846
800	800	750	950	1,200	100	100	20	100	250	350	729	823	940
900	900	800	1,000	1,250	100	100	20	100	350	350	799	893	1,010
1,000	1,000	900	1,100	1,400	100	100	20	100	450	350	893	987	1,127
1,100	1,100	950	1,100	1,400	100	100	20	200	150	650	1,057	1,127	1,268
1,200	1,200	1,000	1,200	1,500	100	100	20	200	250	650	1,127	1,221	1,362
1,300	1,300	1,050	1,250	1,500	100	100	20	200	350	650	1,198	1,292	1,409
1,400	1,400	1,100	1,300	1,600	100	100	20	200	450	650	1,268	1,362	1,502
1,500	1,500	1,200	1,400	1,700	100	100	20	200	550	650	1,362	1,456	1,596
1,600	1,600	1,250	1,400	1,700	100	150	50	200	150	1,100	1,828	1,934	2,145
1,700	1,700	1,300	1,450	1,750	100	150	50	200	250	1,100	1,910	2,016	2,227
1,800	1,800	1,350	1,500	1,850	100	150	50	200	350	1,100	1,992	2,098	2,344
1,900	1,900	1,400	1,550	1,900	100	150	50	200	450	1,100	2,074	2,180	2,426
2,000	2,000	1,500	1,600	2,000	100	150	50	200	550	1,100	2,192	2,262	2,543
2,100	2,100	1,550	1,650	2,000	100	200	100	200	150	1,550	2,895	2,989	3,317
2,200	2,200	1,600	1,700	2,050	100	200	100	200	250	1,550	2,989	3,082	3,411
2,300	2,300	1,650	1,750	2,200	100	200	100	200	350	1,550	3,082	3,176	3,598
2,400	2,400	1,700	1,800	2,200	100	200	100	200	450	1,550	3,176	3,270	3,645
2,500	2,500	1,800	1,900	2,300	100	200	100	200	550	1,550	3,317	3,411	3,786
2,600	2,600	1,800	1,900	2,300	100	250	150	200	150	2,000	4,149	4,266	4,735
2,700	2,700	1,900	1,950	2,400	100	250	150	200	250	2,000	4,313	4,372	4,899
2,800	2,800	1,950	2,000	2,450	100	250	150	200	350	2,000	4,418	4,477	5,005
2,900	2,900	2,000	2,050	2,500	100	250	150	200	450	2,000	4,524	4,583	5,110
3,000	3,000	2,100	2,200	2,600	100	250	150	200	550	2,000	4,688	4,805	5,274
3,100	3,100	2,100	2,150	2,600	100	350	250	250	150	2,350	6,552	6,634	7,372
3,200	3,200	2,150	2,200	2,650	100	350	250	250	250	2,350	6,681	6,763	7,501
3,300	3,300	2,250	2,250	2,750	100	350	250	250	350	2,350	6,892	6,892	7,712
3,400	3,400	2,300	2,300	2,800	100	350	250	250	450	2,350	7,021	7,021	7,841
3,500	3,500	2,400	2,400	2,900	100	350	250	250	550	2,350	7,231	7,231	8,052

※表中の寸法は標準設計断面で設計されています。(p216 参照)

※表中に無い高さについては、お問合せ願います。

※洗い出し用種石の選定についてはお問合せ願います。

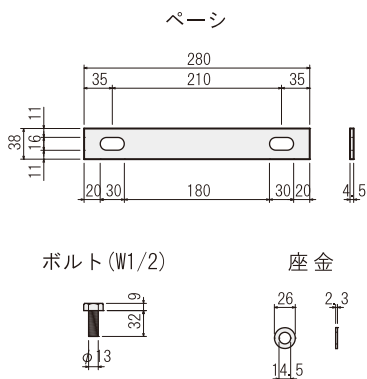


※ずれの抑制用にペーシを用いて連結することもできます。

諸数値表

呼び名	寸法 (mm)							質量 (kg)
	H	B	T1	T2	C	B1	H1	
500	500	600	150	150	200	250	150	762
600	600	650	150	150	200	300	250	868
700	700	700	150	150	200	350	350	973
800	800	750	150	150	200	400	450	1,079
900	900	800	150	150	200	450	550	1,184
1,000	1,000	850	150	150	200	500	650	1,290
1,100	1,100	950	150	150	200	600	750	1,430
1,200	1,200	1,000	150	150	200	650	850	1,536
1,300	1,300	1,050	150	150	200	700	950	1,641
1,400	1,400	1,100	150	150	200	750	1,050	1,747
1,500	1,500	1,150	150	150	200	800	1,150	1,852
1,600	1,600	1,250	150	150	200	900	1,250	1,993
1,700	1,700	1,300	150	150	200	950	1,350	2,098
1,800	1,800	1,350	150	150	200	1,000	1,450	2,204
1,900	1,900	1,400	150	150	200	1,050	1,550	2,309
2,000	2,000	1,450	150	150	200	1,100	1,650	2,415

※表中の寸法は標準設計断面及び「条件1」で設計されています。(p216参照)  
 ※表中に無い高さについては、お問合せ願います。

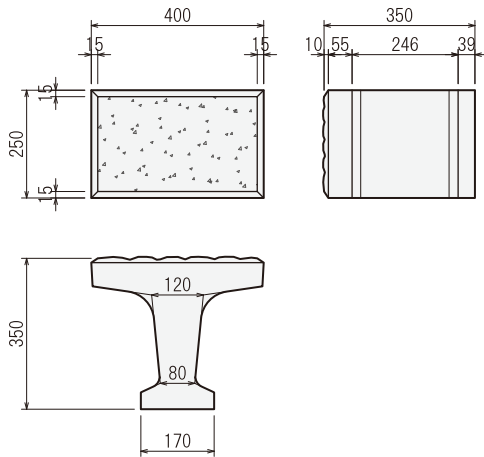


1組当りの使用数量

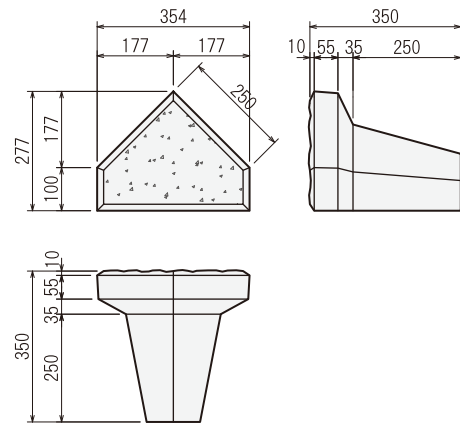
呼び名		ペーシ (枚)	ボルト (本)	座金 (枚)
条件1	H= 500 ~ 2,000	2	4	4
	H=2,100 ~ 2,600	3	6	6
	H=2,700 ~ 3,500	4	8	8
条件2・3	H= 500 ~ 2,000	2	4	4
	H=2,100 ~ 2,500	3	6	6
洗い出し用 H500~2,000		2	4	4

平均明度：4.5 輝度標準偏差値（平均）：38

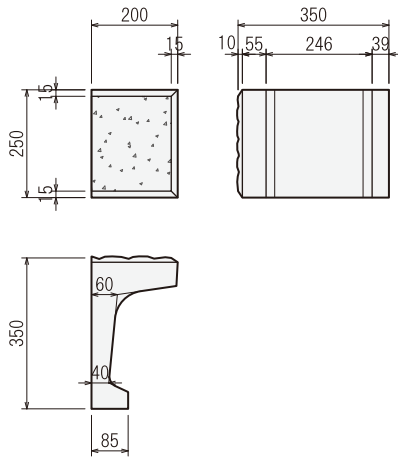
A型(基本)



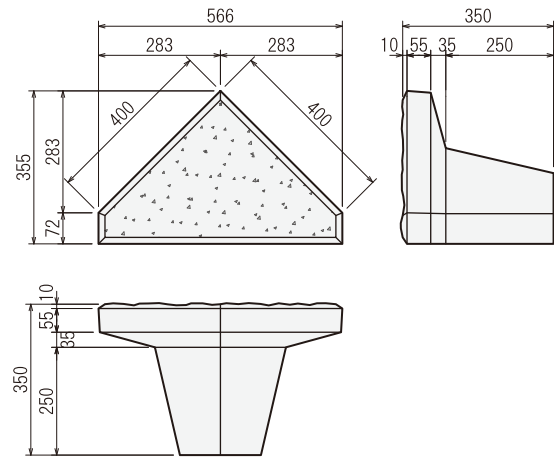
C型(根石および天端)



B型(基本半)



D型(袖石)



諸数値表

呼び名	体積(m <sup>3</sup> )	質量(kg)	表面積(m <sup>2</sup> )	寸法(mm)	平米当り個数(個/m <sup>2</sup> )	胴込量(m <sup>3</sup> /m <sup>2</sup> )
A型(基本)	0.0154	35.4	0.1000	400×250×350	10.0	0.195
B型(基本半)	0.0077	17.7	0.0500	200×250×350	20.0	0.195
C型(根石・天端)	0.0112	25.8	0.0667	354×277×350	15.0	0.176
D型(袖石)	0.0187	43.0	0.1208	566×355×350	8.3	0.194
角石小(A・B)	0.0087	20.0	0.0535	250×277×350	18.7	0.186
角石大(A・B)	0.0146	33.6	0.0959	355×383×350	10.4	0.197



建築用製品

景観製品

カルバート

水路用製品

枺・水槽  
マンホール

ハンドホール

縁石・基礎

擁壁

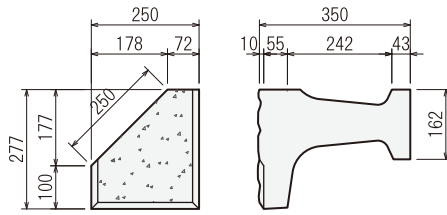
階段

護岸用製品

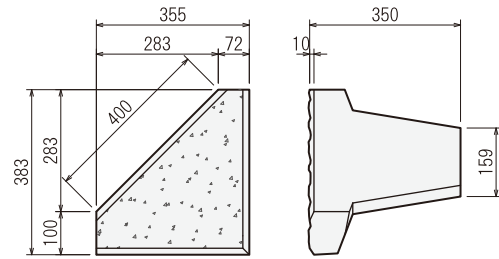
畜産用製品

橋げた・特殊製品  
工法・生コン

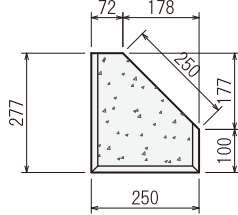
角石小 A



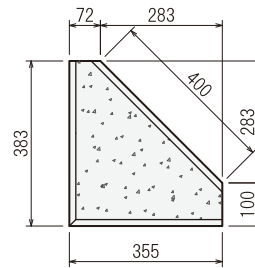
角石大 A



角石小 B

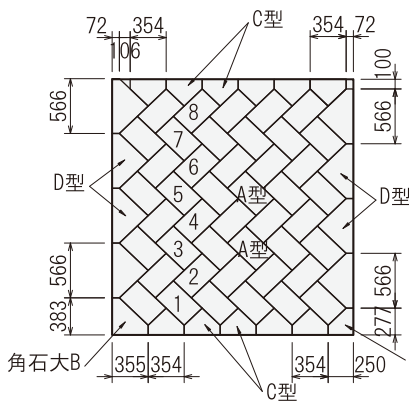


角石大 B

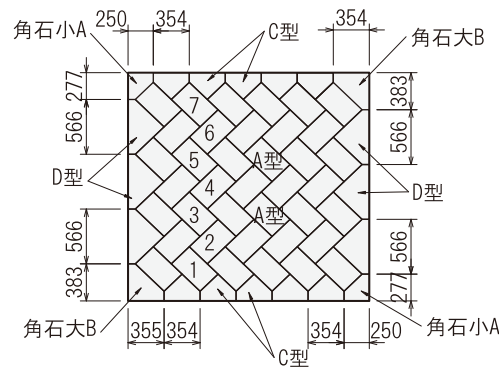


標準布設図

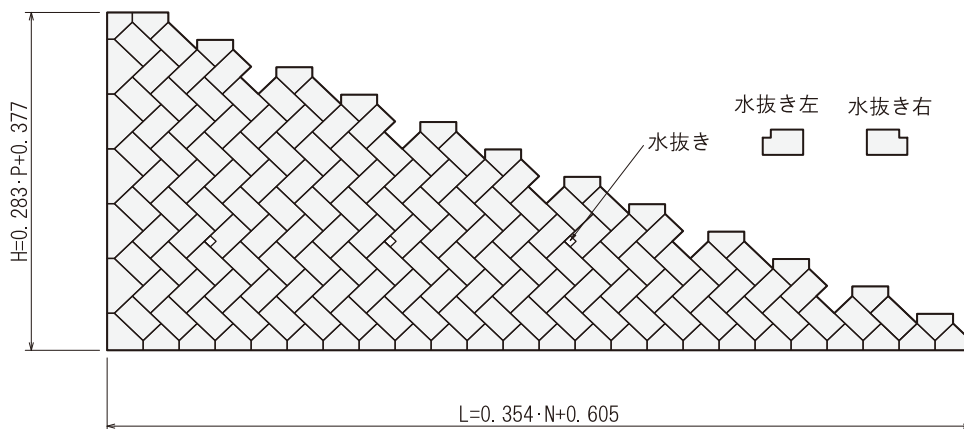
偶数段 (P=8 段)



奇数段 (P=7 段)



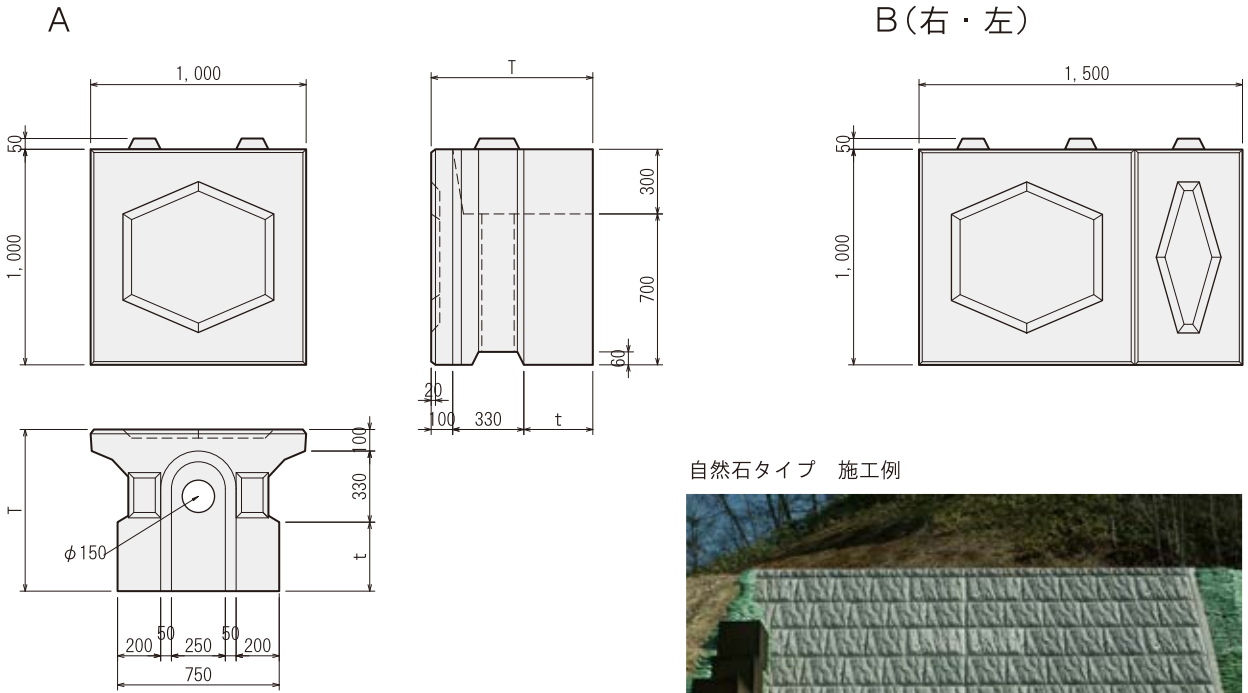
P: A 型の段数  
N: C 型の根石数  
 $H=0.283 \cdot P+0.377$   
 $L=0.354 \cdot N+0.605$



18	5.471
17	5.188
16	4.905
15	4.622
14	4.339
13	4.056
12	3.773
11	3.490
10	3.207
9	2.924
8	2.641
7	2.358
6	2.075
5	1.792
4	1.509
3	1.226
2	0.943
1	0.660
段数	H(m)

根石数	1	2	3	4	5	6	7	8	9	10	11
L(m)	0.959	1.313	1.667	2.021	2.375	2.729	3.083	3.437	3.791	4.145	4.499
	4.852	5.207	5.561	5.915	6.269	6.623	6.977	7.331	7.685	8.039	8.393
										8.393	8.747

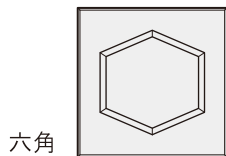




自然石タイプ 施工例



表面模様



六角

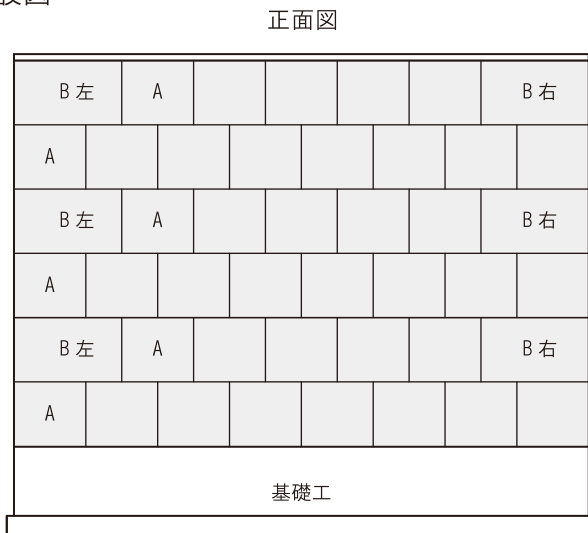


自然石

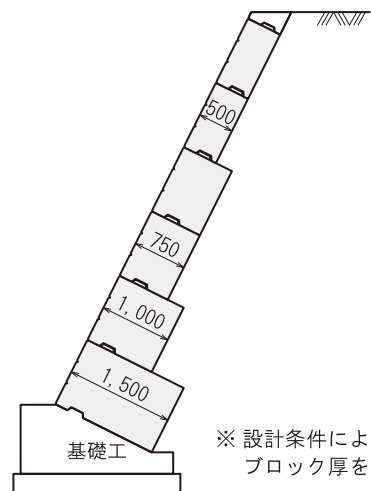
諸数値表

呼び名	模様	T <(mm)	t (mm)	体積 (m <sup>3</sup> )		質量 (kg)		中込量 (m <sup>2</sup> )	
				A	B	A	B	A	B
500	六角	500	70	0.3215	0.5194	739.4	1,194.6	0.1642	0.2116
	自然石	500	70	0.3543	0.5658	814.9	1,301.3	0.1642	0.2116
750	六角	750	320	0.4865	0.7869	1,190.0	1,809.9	0.2492	0.3191
	自然石	750	320	0.5193	0.8333	1,194.4	1,916.6	0.2492	0.3191
1,000	六角	1,000	570	0.6515	1.0544	1,498.4	2,425.1	0.3342	0.4266
	自然石	1,000	570	0.6843	1.1008	1,573.9	2,531.8	0.3342	0.4266
1,500	六角	1,500	1,070	1.0544	1.5894	2,257.4	3,655.6	0.5042	0.6416
	自然石	1,500	1,070	1.0143	1.6358	2,332.9	3,762.3	0.5042	0.6416

標準布設図



断面図



※ 設計条件により経済的なブロック厚を設定します。

建築用製品

景観製品

カルバート

水路用製品

柵・水溝  
マンホール

ハンドホール

緑石・基礎

擁壁

階段

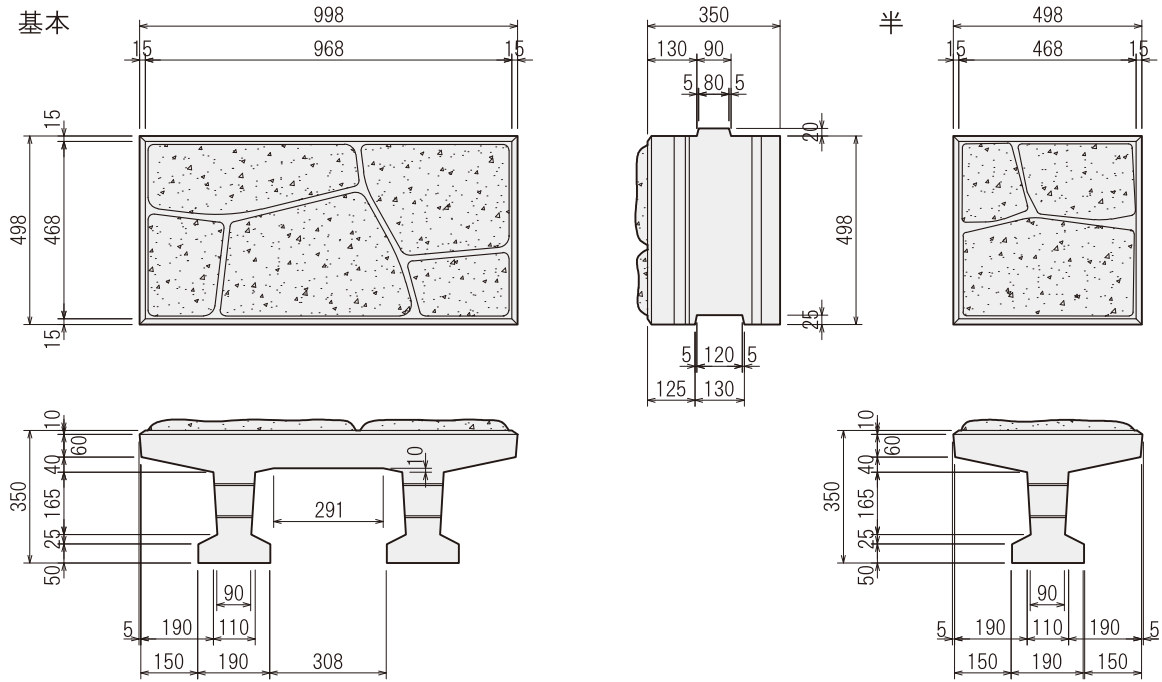
護岸用製品

畜産用製品

橋げた・特殊製品  
工法・生コン



平均明度：6.0 輝度標準偏差値（平均）：12



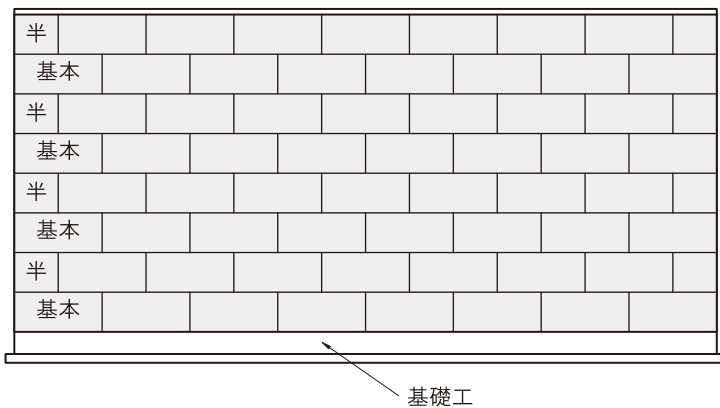
諸数値表

呼び名	体積 (m³)	質量 (kg)	使用個数 (個/m²)	胴込量 (m³/m²)
基本	0.0783	180.1	2	0.194
半	0.0392	90.2	4	0.194

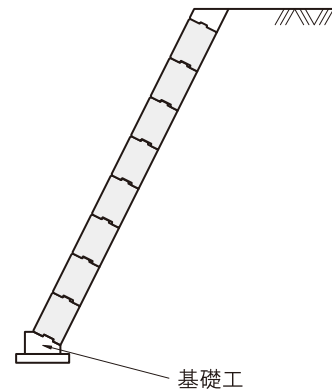


標準布設図

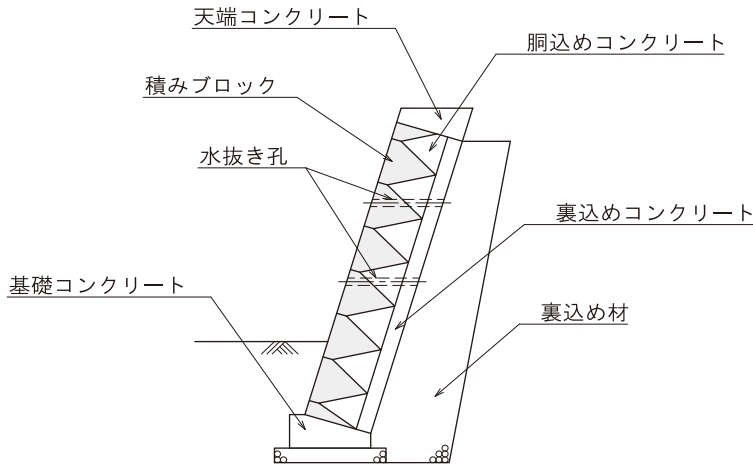
正面図



断面図

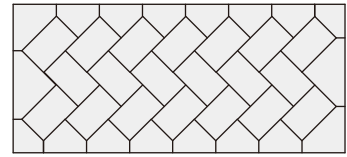


●標準断面

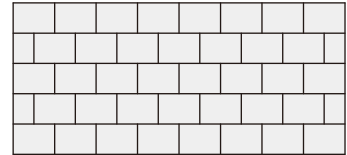


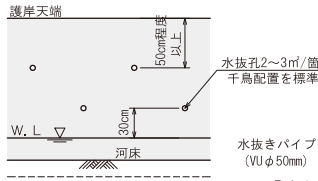
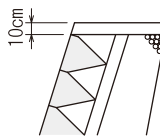
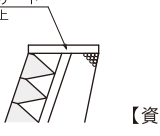
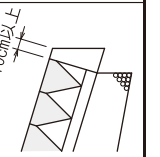
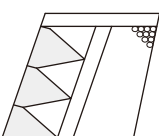
●積み方

【谷積み】



【布積み】



	国土交通省 北海道開発局	北海道建設部	その他
	【資料1】『土木構造物標準設計2擁壁類』 【資料2】『北海道開発局道路設計要領』 【資料3】『河川工事設計施工要領』 【資料4】『道路・河川工事仕様書』 【資料5】『農業土木工事仕様書』	【資料6】『道路事業設計要領』 【資料7】『河川事業設計要領』	【資料8】『道路土工 擁壁工指針』 ～ 社団法人 日本道路協会
積み方	設計図書に示されていない場合は谷積としなければならない。 【資料4】及び【資料5】	一般に胴込めコンクリートを設ける練積みで谷積みにしたものを採用することを原則とする。 【資料6】  積み方は、谷積みで施工することを原則とする。 【資料7】	原則として練積で谷積にするものとする。 【資料8】
縁切り	伸縮目地の間隔は、10m以下とすること。 【資料1】	ブロック積擁壁では10m以下。 【資料6】  10～20m程度ごとに伸縮目地を設けなければならない。 【資料7】	擁壁の伸縮目地は一般に、重力式擁壁等の無筋コンクリート構造では10m以下間隔に設ける。 【資料8】
水抜き	φ50mm程度の水抜き孔を2.0～3.0㎡に一箇所設けるのが望ましい。ただし、河川護岸または、擁壁前面に水位がある場合は、設けないこととする。 【資料1】  水抜き孔は3.0㎡程度に1カ所（φ50mm程度）設けるのが望ましい。設置位置については、背面の地下水位、前面の平水位を勘案の上設定することとする。 【資料3】	擁壁前面の排水溝より上部において2～3㎡に1箇所の割合で水抜き孔を設けるのが望ましい。 水抜きパイプφ50mm。 【資料6】  水圧及び土圧を減じる目的で平水位以上の法面に2～3㎡に1箇所程度水抜き孔を設けることを原則とする。 護岸天端  水抜きパイプ (WU φ50mm) 水抜き孔2～3㎡/箇所 千鳥配置を標準 【資料7】	擁壁前面の排水溝より上部において2～3㎡に1箇所の割合で水抜き孔を設けるのが望ましい。水抜き孔は、内径5～10cm程度の硬質塩化ビニル管等を、排水方向に適切な勾配で擁壁に埋め込んで設けるのがよい。 【資料8】
天端コンクリート	 【資料1】  天端コンクリート厚さは、10cmとする。 【資料2】	天端コンクリート t=100mm以上  【資料6】  天端コンクリート厚さは、コンクリートの最大骨材径25mm以下を考慮して最低厚t=10cm以上で施工することを原則とした。  【資料7】	厚さは、5～10cm程度としてよい。  【資料8】

※仕様書の名称・規格・仕様等は変更となっている場合もありますので、詳しくは当社までお問合せ願います。